

Система "книжка" **SLIDING** предназначена для складных межкомнатных деревянных дверей, устанавливается в стандартную коробку. Состоит из комплекта роликов **SLIDING SET 1133-1137** и верхнего направляющего профиля **TRACK 2670** (подрезается под необходимый размер двери). Также необходимо приобрести ручки-ванночки или нажимную ручку с замком при асимметричных створках. Благодаря установке комплектующих в пазы достигается минимальный размер зазора между дверью и коробкой - 5мм.

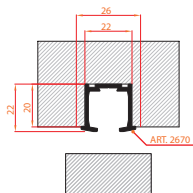
Технические характеристики:

Вес двери: до 30кг на две створки
Ширина двери: от 400 до 800мм на две створки
Толщина двери: от 28 до 40мм
До 200 тысяч циклов открывания /закрывания.

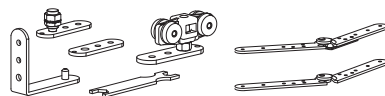
Верхний направляющий профиль

TRACK 2670/100 - 100см

TRACK 2670/200 - 200см

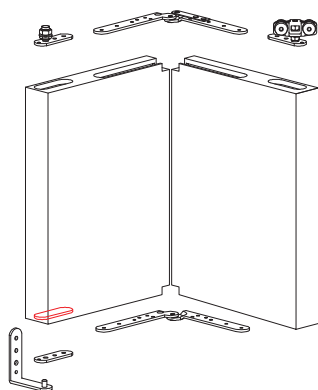


Комплект роликов
SLIDING SET 1133-1137

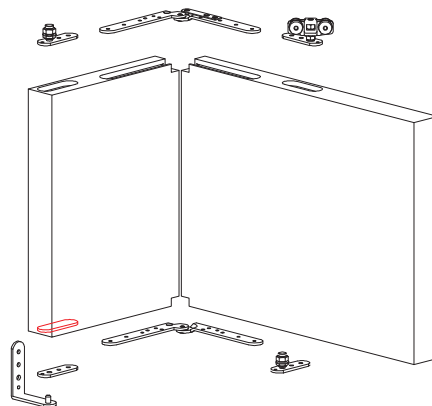


Варианты установки

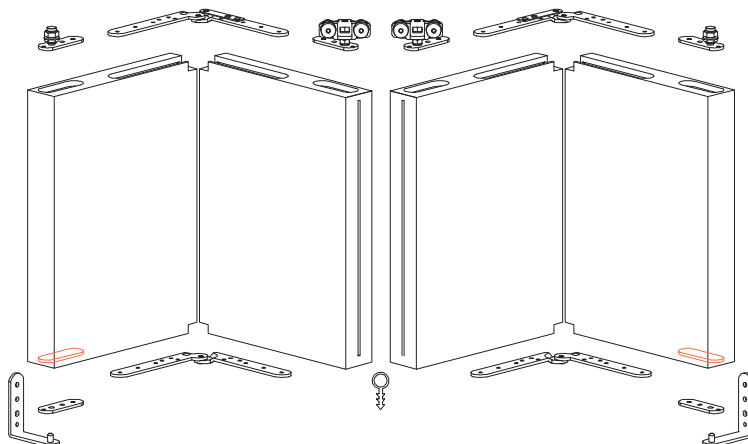
А С одинаковыми створками



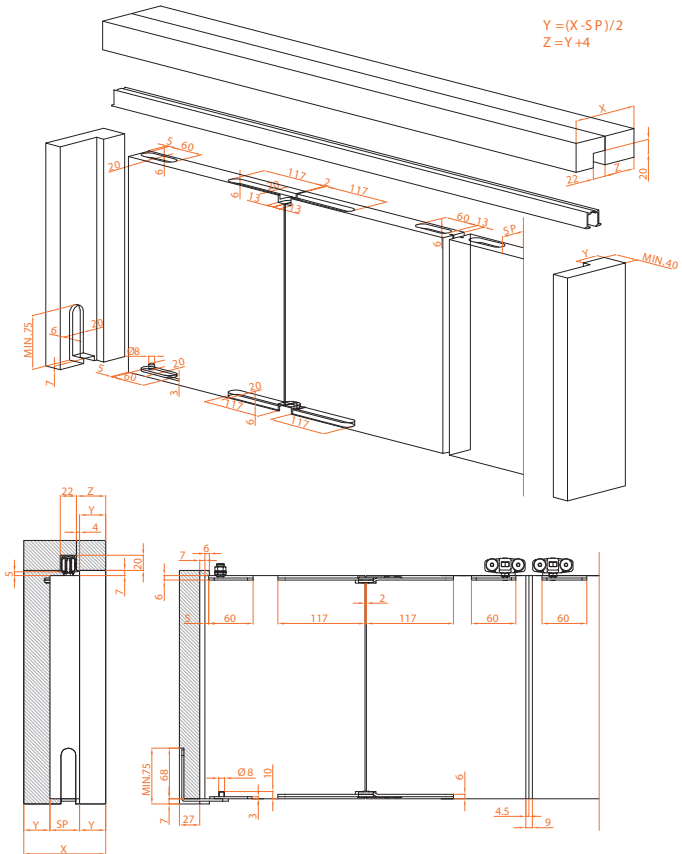
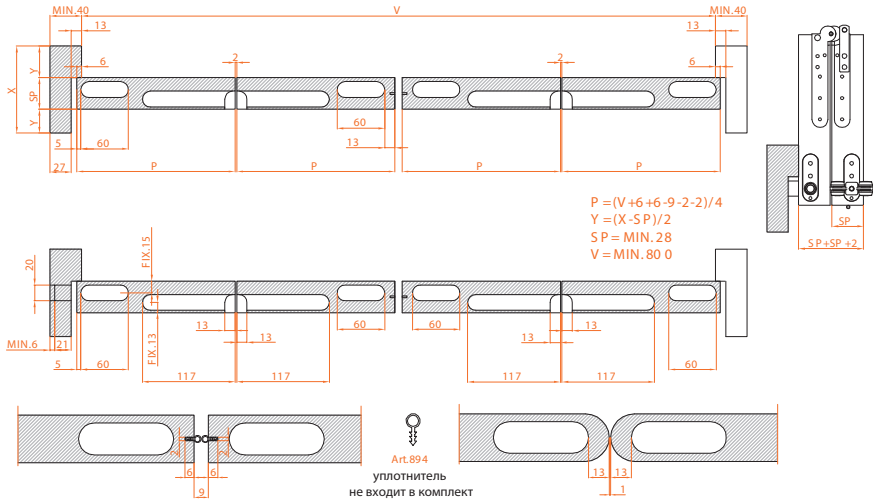
В С асимметричными створками



С Двойная дверь



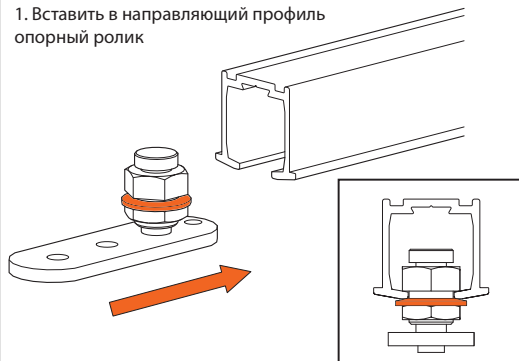
Размеры и резка для двойных дверей



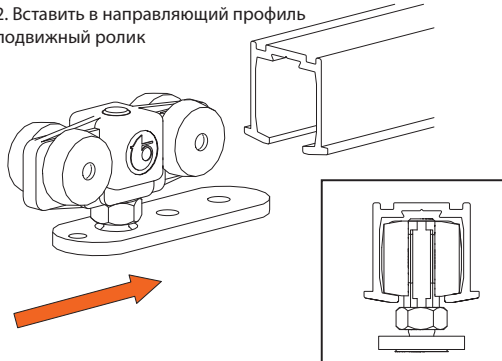
Инструкция по установке системы "книжка" SLIDING SET 1133-1137

MORELLI
INNOVATION

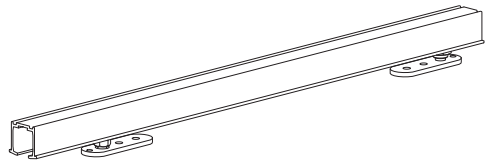
1. Вставить в направляющий профиль опорный ролик



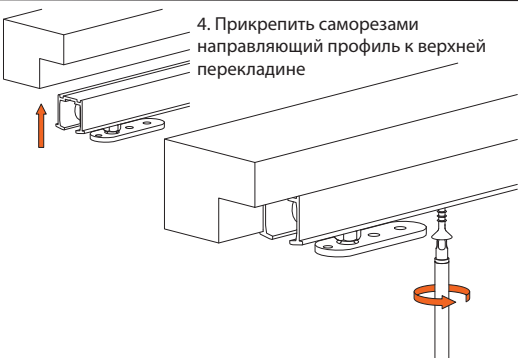
2. Вставить в направляющий профиль подвижный ролик



3. Проверить правильность положения роликов в профиле



4. Прикрепить саморезами направляющий профиль к верхней перекладине



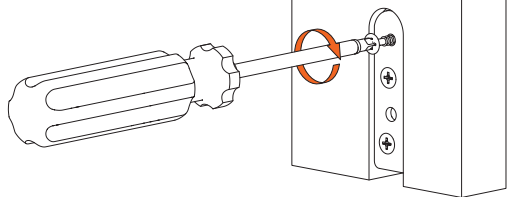
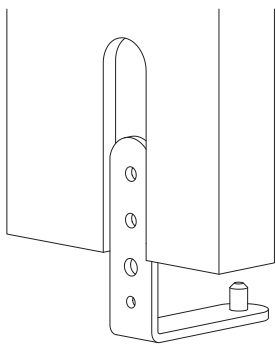
5. Прикрепить саморезами центральную петлю в подготовленные пазы в верхней кромке створок



6. Прикрепить саморезами центральную петлю и опорную планку в подготовленные пазы в нижней кромке створок



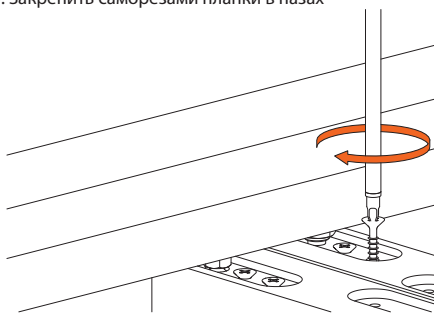
7. Вставить уголок с осью в подготовленный паз коробки и закрепить уголок саморезами



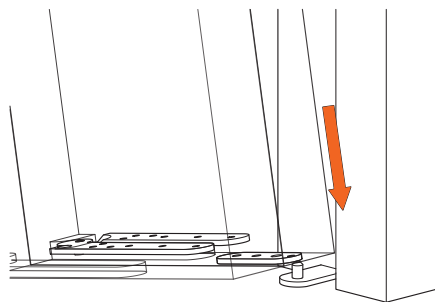
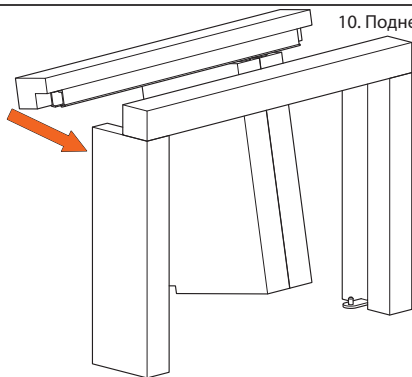
8. Вставить планки роликов (с закрепленным профилем) в пазы створок



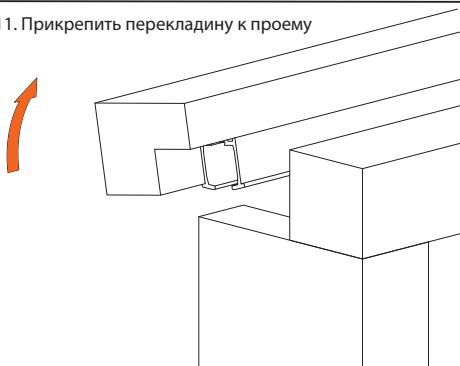
9. Закрепить саморезами планки в пазах



10. Поднести блок створок и перекладины к проему с закрепленными стойками и установить на нижнюю ось



11. Прикрепить перекладину к проему



12. Проверить работу двери

